

931

824 (EM)

2023

विज्ञान

समय : तीन घण्टे 15 मिनट ]

[पूर्णांक : 70

निर्देश :

- (i) प्रारम्भ के 15 मिनट परीक्षार्थियों को प्रश्न-पत्र पढ़ने के लिए निर्धारित हैं ।
- (ii) यह प्रश्न-पत्र दो खण्डों— खण्ड (अ) तथा खण्ड (ब) में विभाजित है ।
- (iii) खण्ड (अ) तथा (ब) तीन उप-खण्डों— उप-खण्ड (क), (ख) और (ग) में विभाजित हैं ।
- (iv) खण्ड (अ) में बहुविकल्पीय प्रश्न हैं जिनमें सही विकल्प का चयन कर, OMR शीट पर नीले अथवा काले बॉल प्वाइंट पेन से सही विकल्प वाले गोले को पूर्ण रूप से भरिए ।
- (v) खण्ड (अ) में बहुविकल्पीय प्रश्नों हेतु प्रत्येक प्रश्न के लिए 1 अंक निर्धारित है ।
- (vi) खण्ड (ब) में वर्णनात्मक प्रश्न हैं ।
- (vii) प्रत्येक प्रश्न के सम्मुख उनके निर्धारित अंक दिए गए हैं ।
- (viii) खण्ड (ब) के प्रत्येक उप-खण्ड के सभी प्रश्न एक साथ हल करना आवश्यक है । प्रत्येक उप-खण्ड नए पृष्ठ से प्रारम्भ किया जाए ।
- (ix) सभी प्रश्न अनिवार्य हैं ।

खण्ड (अ)

उप-खण्ड (क)

बहुविकल्पीय प्रश्न

1. एक प्रकाश किरण किसी लेंस के भीतर स्थित किसी बिन्दु से बिना किसी विचलन के गुजर जाती है । वह बिन्दु लेंस का होगा :
  - (A) फोकस
  - (B) वक्रता केन्द्र
  - (C) प्रकाशिक केन्द्र
  - (D) उपर्युक्त में से कोई नहीं

1

824 (EM)

1

P.T.O.

2. एक प्रकाश किरण अवतल दर्पण के वक्रता केन्द्र से होते हुए दर्पण के पृष्ठ पर आपतित होती है। परावर्तन कोण का मान होगा : 1
- (A)  $60^\circ$  (B)  $90^\circ$  (C)  $0^\circ$  (D)  $120^\circ$
3. एक सामान्य आँख वाला व्यक्ति किसी वस्तु को सुस्पष्ट रूप से देख सकता है, यदि वस्तु की दूरी आँख से : 1
- (A) 50 सेमी से 100 मी के बीच हो (B) 25 सेमी से अनन्त के बीच हो  
(C) 100 सेमी से 1000 मी के बीच हो (D) 25 सेमी से 150 सेमी के बीच हो
4. किसी परिपथ में लगे विभवान्तर को स्थिर रखते हुए परिपथ के प्रतिरोध को तिगुना कर दिया जाता है। परिपथ में धारा हो जाएगी : 1
- (A) तिगुनी (B) एक-चौथाई (C) दोगुनी (D) एक-तिहाई
5. किसी मकान में 200 वोल्ट पर विद्युत आपूर्ति की जाती है। मकान में 100 ओम और 200 ओम प्रतिरोध के दो विद्युत बल्ब प्रतिदिन 1 घण्टा प्रयोग में आते हैं। प्रतिदिन विद्युत ऊर्जा की खपत होगी : 1
- (A) 500 वाट घण्टा (B) 600 वाट घण्टा  
(C) 300 वाट घण्टा (D) 900 वाट घण्टा
6. किसी गोलीय दर्पण तथा किसी लेंस की फोकस दूरियाँ  $-25$  सेमी हैं। संभवतः दर्पण एवं लेंस हैं : 1
- (A) दर्पण उत्तल तथा लेंस अवतल (B) दर्पण अवतल तथा लेंस उत्तल  
(C) दोनों उत्तल (D) दोनों अवतल
7. किसी विद्युत परिपथ में 2 ओम, 4 ओम और 6 ओम के तीन प्रतिरोध श्रेणीक्रम में जुड़े हैं। परिपथ में 2 ऐम्पियर की धारा प्रवाहित हो रही है। प्रत्येक प्रतिरोध के सिरों के बीच विभवान्तर क्रमशः होंगे : 1
- (A) 4 वोल्ट, 8 वोल्ट, 12 वोल्ट (B) 6 वोल्ट, 8 वोल्ट, 12 वोल्ट  
(C) 4 वोल्ट, 8 वोल्ट, 10 वोल्ट (D) 2 वोल्ट, 6 वोल्ट, 8 वोल्ट

### उप-खण्ड (ख)

8.  $\text{Zn} + \text{H}_2\text{SO}_4 \longrightarrow \text{ZnSO}_4 + \text{H}_2\uparrow$  अभिक्रिया है : 1
- (A) संयोजन अभिक्रिया (B) विस्थापन अभिक्रिया  
(C) वियोजन अभिक्रिया (D) द्विविस्थापन अभिक्रिया
9.  $\text{Na}_2\text{CO}_3$  का प्रचलित नाम है : 1
- (A) ब्लीचिंग पाउडर (विरंजक चूर्ण) (B) बेकिंग पाउडर  
(C) धावन सोडा (D) प्लास्टर ऑफ पेरिस



उप-खण्ड (ग)

14. पौधों में जड़ों द्वारा अवशोषित जल व खनिज लवण का परिवहन किसके माध्यम से होता है ? 1  
(A) जाइलम (B) फ्लोएम (C) रन्ध्र (D) कैम्बियम
15. स्वस्थ मनुष्य में सामान्य रक्त दाब (B.P.) होता है : 1  
(A) 140/90 (B) 140/100 (C) 120/80 (D) 150/85
16. निम्नलिखित में से कौन-सा समजात अंगों का सर्वश्रेष्ठ उदाहरण है ? 1  
(A) चमगादड़ व पक्षियों के पंख (B) पक्षियों के पंख व स्तनधारियों के अग्रपाद  
(C) पक्षियों व कीटों के पंख (D) कीटों व चमगादड़ के पंख
17. मेण्डल के अनुसार मटर के पौधे में निम्नलिखित में से कौन-सा जीनोटाइप लम्बे तने व झुर्रीदार बीजों के लक्षण व्यक्त करेगा ? 1  
(A) TTRR (B) ttRR (C) TTrr (D) ttrr
18. द्विखंडन विधि द्वारा अलैंगिक जनन होता है : 1  
(A) अमीबा में (B) प्लैज़मोडियम में  
(C) ब्रायोफिलम (अजूबा) में (D) आलू में
19. स्थानीय निवासियों द्वारा वन सम्पदा को बचाने हेतु प्रसिद्ध "चिपको आंदोलन" कहाँ आयोजित हुआ था ? 1  
(A) हिमालय के गढ़वाल क्षेत्र में (B) राजस्थान के अरावली क्षेत्र में  
(C) दक्षिण भारत के नीलगिरी क्षेत्र में (D) मध्य प्रदेश में
20. जठर ग्रंथियाँ उपस्थित होती हैं : 1  
(A) छोटी आँत में (B) आमाशय में  
(C) अग्न्याशय में (D) बड़ी आँत में

खण्ड (ब)

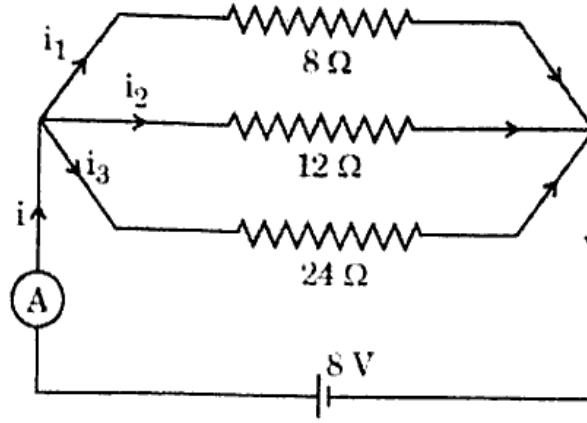
उप-खण्ड (क)

वर्णनात्मक प्रश्न

21. गोलीय दर्पण कितने प्रकार के होते हैं ? इनके नाम लिखिए । किसी गोलीय दर्पण के वक्रता केन्द्र एवं मुख्य अक्ष की परिभाषा दीजिए । एक उत्तल दर्पण की फोकस दूरी 30 सेमी है । दर्पण के सम्मुख 5 सेमी लम्बी वस्तु दर्पण से 30 सेमी दूरी पर रखी है । प्रतिबिम्ब की स्थिति, आकार एवं प्रकृति ज्ञात कीजिए । 1+3
22. आँख की समंजन क्षमता का अर्थ समझाइए । किसी उत्तल लेंस द्वारा प्रतिबिम्ब बनाने के लिए किरण आरेख बनाइए जबकि (अ) वस्तु लेंस से  $2f$  की दूरी पर है, (ब) वस्तु  $2f$  एवं अनन्त के बीच है । 2+1+1

23. प्रतिरोधों के समान्तर संयोजन के किन्हीं दो लाभों का उल्लेख कीजिए। दिए गए परिपथ में प्रत्येक प्रतिरोध में प्रवाहित धारा तथा परिपथ में प्रवाहित सम्पूर्ण धारा का मान ज्ञात कीजिए।

2+2



24. विद्युत-चुम्बकीय प्रेरण का अर्थ समझाइए। किसी कुण्डली में प्रेरित विद्युत धारा उत्पन्न करने के लिए किन्हीं दो विधियों का उल्लेख कीजिए। प्रेरित विद्युत धारा की दिशा ज्ञात करने के लिए फ्लेमिंग के दाएँ हाथ का नियम लिखिए।

2+2+2

अथवा

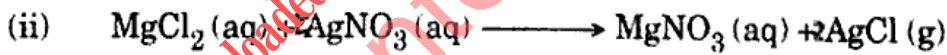
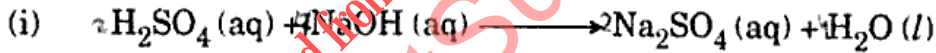
विद्युत मोटर का क्या उपयोग है? किसी विद्युत मोटर की रचना, कार्य सिद्धांत तथा कार्यविधि का मोटर के नामांकित चित्र की सहायता से वर्णन कीजिए।

1+5

उप-खण्ड (ख)

25. (क) निम्नलिखित समीकरणों को संतुलित कीजिए :

2



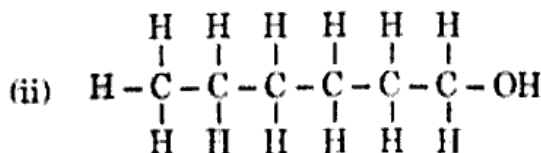
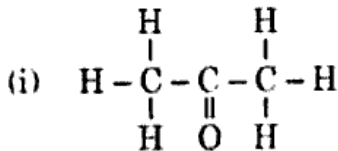
- (ख) (i) अभिक्रिया  $\text{Zn} + \text{H}_2\text{SO}_4 \longrightarrow \text{ZnSO}_4 + \text{H}_2\uparrow$  में अभिकारक तथा उत्पाद बताइए।

- (ii) अमोनियम क्लोराइड के ऊष्मीय वियोजन की अभिक्रिया तथा बनने वाले पदार्थों के नाम लिखिए।

2

26. (क) निम्नलिखित यौगिकों के IUPAC नाम लिखिए :

2



(ख) निम्नलिखित तत्त्वों की परमाणु संख्या तथा संयोजकता लिखिए :

2

(i) ऑक्सीजन

(ii) पोटैशियम

27. निम्नलिखित पर टिप्पणियाँ लिखिए :

2×3=6

(क) योगात्मक एवं प्रतिस्थापन अभिक्रियाएँ

(ख) मिसेल

(ग) उदासीनीकरण अभिक्रिया

अथवा

(क) विरंजक चूर्ण के दो उपयोग लिखिए ।

(ख) संक्षारण क्या होता है ? इसके निवारण की दो विधियाँ लिखिए ।

(ग) प्लास्टर ऑफ पेरिस का एक उपयोग लिखिए ।

2+3+1

उप-खण्ड (ग)

28. पाचन क्रिया से आप क्या समझते हैं ? मानव में पाचन क्रिया का सचित्र वर्णन कीजिए ।

1+3

29. निम्नलिखित में से किन्हीं दो पर संक्षिप्त टिप्पणियाँ लिखिए :

2+2

(क) विखंडन

(ख) पुनरुद्भवन (पुनर्जनन)

(ग) मुकुलन

30. जीवाश्म क्या हैं ? जैव विकास के प्रमाण के रूप में उनकी भूमिका का वर्णन कीजिए ।

1+3

31. वैकल्पिक (गैर-परंपरागत) या नवीकरणीय ऊर्जा स्रोतों से आप क्या समझते हैं ? किन्हीं तीन नवीकरणीय ऊर्जा स्रोतों का विस्तार से वर्णन कीजिए ।

2+4

अथवा

पौधों में जल, खनिज लवण एवं भोजन की परिवहन/स्थानान्तरण प्रक्रिया का विस्तार से वर्णन कीजिए ।

3+3



(English Version)

**Note :**

- (i) First 15 minutes are allotted to students to read the question paper.
- (ii) Question paper is divided in two sections — Section (A) and Section (B).
- (iii) Section (A) and (B) are divided into three sub-sections (a), (b) and (c).
- (iv) Questions in Section (A) are multiple choice type. Selecting correct choice, fully colour the correct circle in the OMR sheet. Only blue or black ball point pen can be used.
- (v) 1 mark is allotted to each question of Section (A) which contains only multiple choice questions.
- (vi) In Section (B) questions are descriptive.
- (vii) Marks allotted to each question is given on the right side of the question.
- (viii) It is necessary to answer all the questions of each sub-section of Section (B) altogether. Each sub-section should be started on a new page.
- (ix) **All questions are compulsory.**

**SECTION (A)**  
**Sub-Section (a)**

**Multiple choice questions**

1. A light ray passes through a point inside a lens without any deviation. That point of the lens will be its : 1  
(A) focus (B) centre of curvature  
(C) optical centre (D) None of the above
2. A light ray passing through the centre of curvature of a concave mirror is incident on the mirror surface. Value of the angle of reflection will be : 1  
(A)  $60^\circ$  (B)  $90^\circ$  (C)  $0^\circ$  (D)  $120^\circ$
3. A person having normal eye can clearly see an object, if the distance of the object from the eye is : 1  
(A) in between 50 cm and 100 m (B) in between 25 cm and infinity  
(C) in between 100 cm and 1000 m (D) in between 25 cm and 150 cm
4. In a circuit, keeping potential difference constant, resistance in the circuit is tripled. Current in the circuit will become : 1  
(A) three times (B) one-fourth  
(C) double (D) one-third

5. In a house, electricity is supplied at 200 volts. Two electric bulbs of resistance 100  $\Omega$  and 200  $\Omega$  are used daily in the house for 1 hour. Daily consumption of electric power is : 1
- (A) 500 Wh      (B) 600 Wh      (C) 300 Wh      (D) 900 Wh
6. Focal lengths of both a spherical mirror and a lens are - 25 cm. Most probably the mirror and lens are : 1
- (A) mirror convex and lens concave  
(B) mirror concave and lens convex  
(C) both convex  
(D) both concave
7. In an electrical circuit, three resistances of 2  $\Omega$ , 4  $\Omega$  and 6  $\Omega$  are connected in series. A current of 2 A is flowing in the circuit. The potential difference at the ends of these resistances will be in the order : 1
- (A) 4 V, 8 V, 12 V      (B) 6 V, 8 V, 12 V  
(C) 4 V, 8 V, 10 V      (D) 2 V, 6 V, 8 V

**Sub-Section (b)**

8. The reaction  $\text{Zn} + \text{H}_2\text{SO}_4 \longrightarrow \text{ZnSO}_4 + \text{H}_2\uparrow$  is a : 1
- (A) Combination reaction      (B) Displacement reaction  
(C) Decomposition reaction      (D) Double displacement reaction
9. Common name for  $\text{Na}_2\text{CO}_3$  is : 1
- (A) Bleaching powder      (B) Baking powder  
(C) Washing soda      (D) Plaster of Paris
10. Alkali metal among the following is : 1
- (A) Na      (B) Fe      (C) Mg      (D) Au



11. Match the compounds given in Column A with their examples in Column B.

1

Column A	Column B
a. Haloalkane	i. $\begin{array}{ccccccc} & \text{H} & \text{H} & \text{H} & & & \\ &   &   &   & & & \\ \text{H} & - \text{C} & - \text{C} & - \text{C} & - \text{OH} & & \\ &   &   &   & & & \\ & \text{H} & \text{H} & \text{H} & & & \end{array}$
b. Alcohol	ii. $\begin{array}{ccccccc} & \text{H} & \text{H} & \text{H} & & & \\ &   &   &   & & & \\ \text{H} & - \text{C} & - \text{C} & - \text{C} & - \text{Cl} & & \\ &   &   &   & & & \\ & \text{H} & \text{H} & \text{H} & & & \end{array}$
c. Ketone	iii. $\begin{array}{ccccccc} & \text{H} & \text{H} & & & & \\ &   &   & & & & \\ \text{H} & - \text{C} & - \text{C} & = \text{C} & & & \\ &   & & \diagup & \diagdown & & \\ & \text{H} & & \text{H} & \text{H} & & \end{array}$
d. Alkene	iv. $\begin{array}{ccccccc} & \text{H} & & \text{H} & & & \\ &   & &   & & & \\ \text{H} & - \text{C} & - \text{C} & - \text{C} & - \text{H} & & \\ &   &    &   & & & \\ & \text{H} & \text{O} & \text{H} & & & \end{array}$

(A) a - ii, b - i, c - iv, d - iii (B) a - ii, b - iv, c - i, d - iii

(C) a - iii, b - iv, c - ii, d - i (D) a - iii, b - i, c - iv, d - ii

12. Alkali metals are :

1

- (A) Be, Mg, Ca (B) Li, Na, K  
(C) B, Al, Ga (D) Cu, Ag, Au

13. The general formula for alkyne is :

1

- (A)  $C_n H_{2n}$  (B)  $C_n H_{2n+2}$   
(C)  $C_n H_{2n-2}$  (D)  $C_{n+2} H_{2n}$

**Sub-Section (c)**

14. The water and minerals absorbed by roots are transported in plants by :

1

- (A) Xylem (B) Phloem (C) Stomata (D) Cambium

15. In healthy human, the normal Blood Pressure (B.P.) is :

1

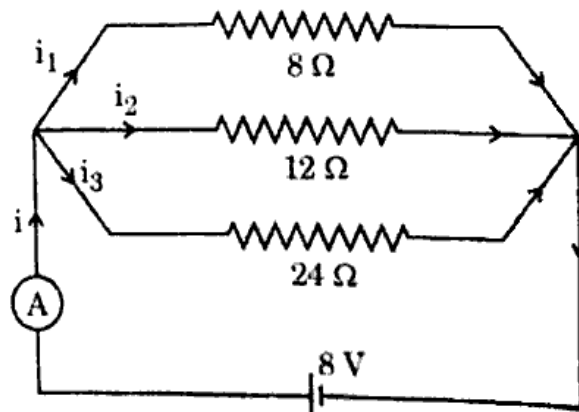
- (A) 140/90 (B) 140/100 (C) 120/80 (D) 150/85

16. Which one of the following is the best example of homologous organs ? 1  
 (A) Wings of bats and birds  
 (B) Wings of birds and forelimbs of mammals  
 (C) Wings of birds and insects  
 (D) Wings of insects and bats
17. As per Mendel, which one of the following genotype will express tall stem and wrinkled seeds in peas ? 1  
 (A) TTRR (B) ttRR (C) TTrr (D) ttrr 1
18. Asexual reproduction by binary fission takes place in : 1  
 (A) Amoeba (B) Plasmodium  
 (C) Bryophyllum (D) Potato
19. In order to protect the forest wealth, the famous "Chipko Movement" was organized by local people in : 1  
 (A) Garhwal area of Himalayas (B) Aravali area of Rajasthan  
 (C) Nilgiri area of South India (D) Madhya Pradesh
20. Gastric glands are present in : 1  
 (A) small intestine (B) stomach  
 (C) pancreas (D) large intestine

**SECTION (B)**  
**Sub-Section (a)**

**Descriptive questions**

21. How many types of spherical mirrors are there ? Write their names. Give the definition of centre of curvature and principal axis of a spherical mirror. Focal length of a convex mirror is 30 cm. An object of length 5 cm is placed in front of a mirror at a distance of 30 cm. Find the position, size and nature of the image. 1+3
22. Explain the power of accommodation of eye. Draw a ray diagram for image formation by a convex lens when (a) object is at a distance of  $2f$ , (b) object is in between  $2f$  and infinity. <https://www.upboardonline.com> 2+1+1
23. Mention any two advantages of parallel combination of resistances. In the given circuit, find the value of current in each resistance and the total current in the circuit. 2+2



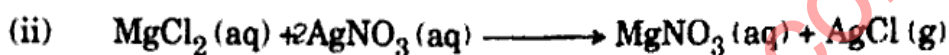
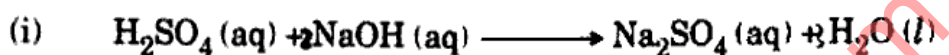
24. Explain the meaning of electromagnetic induction. Mention any two methods for producing induced current in a coil. State Fleming's right hand rule for finding the direction of induced current. 2+2+2

**OR**

- What is the use of an electric motor ? Discuss the construction, working principle and working of an electric motor with the help of a labelled diagram. 1+5

**Sub-Section (b)**

25. (a) Balance the following equations : 2

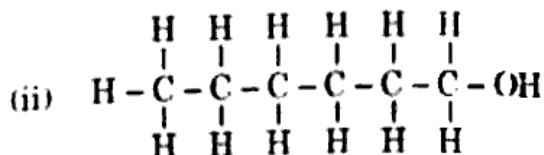
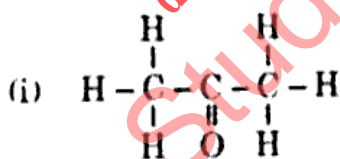


- (b) (i) Write the name of reactant and product for the reaction



- (ii) Write the reaction for thermal dissociation of ammonium chloride and name of the substances formed. <https://www.upboardonline.com> 2

26. (a) Write IUPAC names for the following compounds : 2



- (b) Write the atomic number and valency of the following elements : 2

(i) Oxygen

(ii) Potassium

27. Write notes on the following : 2×3=6
- (a) Addition and substitution reactions
  - (b) Micelle
  - (c) Neutralization reaction

**OR**

- (a) Write two uses of Bleaching Powder
- (b) What is corrosion ? Write two methods for its prevention.
- (c) Write one use of Plaster of Paris. 2+3+1

**Sub-Section (c)**

28. What is digestion ? Describe the process of digestion in humans with diagram. 1+3

29. Write short notes on any *two* of the following : 2+2

- (a) Fission
- (b) Regeneration
- (c) Budding

30. What are fossils ? Explain their role as evidence for organic evolution. 1+3

31. What do you mean by alternative (non-conventional) or renewable energy sources ? Describe any three renewable energy sources in detail. 2+4

**OR**

Describe in detail the process of transportation of water, minerals and food in plants. 3+3